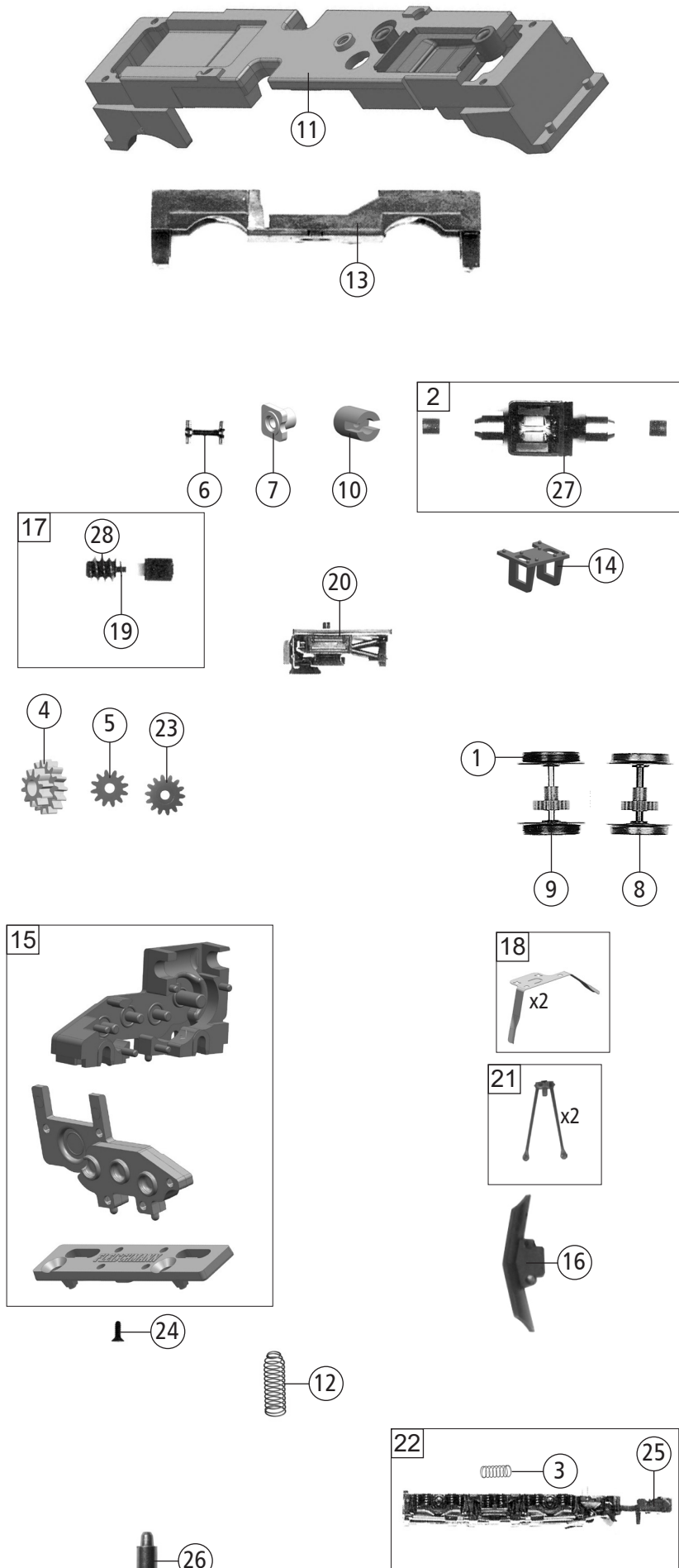


7560052	ÖBB	Rh 1044	=		N
7570052			=	🔊	N

Pos. Nr. Pos.no.	Beschreibung Description	Art.-Nr. Art.no.	Preisgruppe Price bracket
1	Gehäuse kpl. Betr. Nr. 1044 107-9 Body ass. compl. Loco. no. 1044 107-9	107560052	37
2	GF-Schraube M1,6x10 mm GF-Screw	114881	3
3	Schraube M1,2x4 mm Screw	70900038	2
4	Schraubisolator Screw insulator	197366041	4
5	TS - Abdeckung Set of covers	12736604	5
6	Stirnfenster Front window	147560067	6
7	Seitenfenster Side windows	147366067	6
8	Lichtleiter Light conductor	13736604	5
9	Lichtleiter rot Light conductor red	137366041	5
10	Platine kpl. PCB compl.	149972	20
11	Isolatorsatz Insulator set	19736606	11
12	Dachteilesatz Roof part set	197366043	6
13	Fensterabdeckung Satz Window cover set	147366042	6
14	Leitung Wire	197366042	7
15	Stromabnehmer Pantograph	67707500	20
16	Puffer rund Buffer round	75710800	3
17	Dachteilesatz Roof part set	197366044	8
18	Brückenstecker Jumper	149978	17
19	SK-Schraube M1,6x3 mm SK-Screw	125023	3
Sound			
20	Sound Kontaktplatte Contact PCB, sound version	65718300	24
21	Lautsprecher Loudspeaker	68701100	16
22	Sounddecoder Sound decoder	68159018	39

Änderungen in Konstruktion und Ausführung vorbehalten
We reserve the right to change the construction and specification



Pos. Nr. Pos.no.	Beschreibung Description	Art.-Nr. Art.no.	Preisgruppe Price bracket
7560052	ÖBB Rh 1044		N
7570052			N
1	Haftreifen Traction tyre	00547002	1
2	Motor Motor	50736604	28
3	Feder für Kupplung Spring for coupling	86204	3
4	Schnecken Zahnrad Worm gear	86410	4
5	Achs Zahnrad Axle gear	86411	3
6	Kardanwelle Cardan shaft	56750500	4
7	Schneckenlager Worm bearing	89750	5
8	Radsatz ohne Haftring, mit Zahnrad Wheelset w/o traction tyre, with gear	53715600	11
9	Radsatz mit 2 Haftringen, mit Zahnrad Wheelset with 2 traction tyre, with gear	53715500	11
10	Kardanschale Cardan bearing	56750700	4
11	Grundrahmen Main frame	40736604	13
12	Bürstenfeder Carbon brush spring	86226	5
13	Gewicht lackiert Weight painted	167560009	12
14	Kontakthalter Contact holder	457366041	5
15	Getriebebesatz 3 teilig lackiert Gear set 3 parts painted	45736606	15
16	Schienenräumer Rail guard	22736604	7
17	Schneckensatz Worm gear set	56762300	13
18	TS - Radkontakt Set of wheel contacts	61793300	6
19	Scheibe Washer	111847	3
20	Batteriekasten Battery case	33736604	5
21	Stangenteilsatz Rod set	227366041	3
22	Drehgestellblende komplett Bogie frame assembly	41736604	13
23	Achszahnrad Z=14 Axle gear wheel	86465	3
24	SK - Schraube M1,6x4 mm SK - Screw	115161	3
25	N-Standard-Kupplung N-standard-coupling	89204	4
26	Kohlebürste Carbon brush	89742	9
27	Kohlebürstenhalter Carbon brush holder	50780400	4
28	Schnecke Worm gear	86708	6

Ersatzteile erhalten Sie direkt unter www.fleischmann.de, bei Ihrem Fachhändler.
Spare parts can be ordered directly at www.fleischmann.de and from your local dealer.